

Spesifikasjoner

Nordic Geo R32

- Oppvarming ned til -30 °C.
- Kompressor med Digital Inverter Boost-teknologi.
- Triple Protector Plus for å beskytte kompressor, vifte og kontroll mot strømstøt.
- Kompatibel med kablet fjernkontroll og med sentralisert kontroll².
- AI Autokomfort.
- Direkte drivvifte drevet av en BLDC-motor.
- Utstyrt med basevarmer.
- Wi-Fi Smart kontroll med Bixby talekontroller og AI Autokomfort.



Innendørsenhet		AR09TXFYBWKNEE		AR12TXFYBWKNEE	
Utendørsenhet		AR09TXFYBWKXEE		AR12TXFYBWKXEE	
Kapasitet					
Kapasitet	Kjøling (Nominell)	kW	2,5	3,5	
	Kjøling (Min-Maks)	kW	0,9-3,5	0,9-4,6	
	Oppvarming ved +7 °C	kW	3,2	4,0	
	Oppvarming (Min-Maks)	kW	0,8-7,0	0,8-7,2	
	Oppvarming ved 0 °C	kW	4,52	5,28	
	Oppvarming ved -10 °C	kW	4,00	4,56	
	Oppvarming ved -20 °C	kW	3,19	3,48	
Prestasjon					
Energieffektivitet kjøling	SEER ¹	W/W	8,4/ A++	7,7/ A++	
	Forbruk	kWt/a	104	159	
	Pdesignc	kW	2,5	3,5	
	EER	W/W	4,63	3,95	
Energieffektivitet oppvarming	SCOP ¹	W/W	4,6/ A++	4,6/ A++	
	Forbruk	kWt/a	700	730	
	Pdesignh (gjennomsnitt)	kW	2,3	2,4	
	COP ¹	W/W	4,74	4,26	
Fjerning av fuktighet		l/t	1,0	1,5	
Maximum luftstrøm (Kjøling)	Innendørsenhet	m ³ /min	12,9	12,9	
	Utendørsenhet	m ³ /min	45	45	
Lydeffekt	Innendørsenhet (kjøling)	dB(A)	56	58	
	Utendørsenhet (kjøling)	dB(A)	59	62	
Lydtrykk	Innendørsenhet lav/høy	dB(A)	18/38	18/40	
	Utendørsenhet høy	dB(A)	45	46	
Driftstemperaturområde	Kjøling	°C	-15-46	-15-46	
	Oppvarming	°C	-30-24	-30-24	
Elektriske data					
Strømkilde		Φ, V, Hz	1Φ, 220-240 V, 50 Hz	1Φ, 220-240 V, 50 Hz	
Kompressortype	Utendørsenhet	Type	Roterende	Roterende	
Strøminntak	Kjøling	W	540	885	
	Oppvarming	W	675	940	
Driftsstrøm	Kjøling	A	2,9	4,1	
	Oppvarming	A	3,4	4,4	
Mål					
Nettomål (B x H x D)	Innendørsenhet	mm	889 x 299 x 215	889 x 299 x 215	
	Utendørsenhet	mm	790 x 548 x 285	790 x 548 x 285	
Nettovekt	Innendørsenhet	kg	10,3	10,3	
	Utendørsenhet	kg	33	33	
Kjølemedium					
Kjølemedium	Type		R32 (inneholder fluorholdige drivhusgasser. GWP = 675)		
	Lader (for 5 m)	kg	0,965	0,965	
	Ladetonn tilsvarende CO ₂	tCO ₂ e	0,65	0,65	
	Ekstra ladning av kjølemedium	g/m	15	15	
Rørkoblinger	Væskerør	Ø, tomme	1/4"	1/4"	
	Gassrør	Ø, tomme	3/8"	3/8"	
Rørlengde	Min/Maks (ODU til IDU)	m	3/15	3/15	
Rørhøyde	Maks	m	8	8	
Rørkoblinger	Dreneringsrør	Ø, mm	ID 16	ID 16	

¹ Energimerking som vist er i henhold til EU nr. 626/2011 (LOT10) merkeklassifisering 2019, på en skala fra D til A+++.

² Et MIM-R10N-grensesnitt er nødvendig for å koble utendørsenheten (ODU) til den sentraliserte kontrollen.



Innendørsenhet		AR09TXFYBWKNEE	AR12TXFYBWKNEE
Utendørsenhet		AR09TXFYBWKXEE	AR12TXFYBWKXEE
Funksjoner			
Luftretning	WindFree™-kjøling	-	-
	Luftretningskontroll (Opp/Ned)	Auto	Auto
	Luftretningskontroll (Venstre/Høyre)	Auto	Auto
	Auto Viftehastighet	●	●
Luftrensing	3-Care Filter	-	-
	Easy Filter Plus	●	●
	Auto Clean (selvrensende)	●	●
Operasjonsmodus	AI Auto med Wi-Fi og MDS (direkte/indirekte)	-	-
	AI Auto med Wi-Fi	●	●
	Auto Modus (uten Wi-Fi)	●	●
	Hurtig kjøling	●	●
	God søvn	●	●
	Eco-modus	●	●
	Avfukting	●	●
	Vifte	●	●
	Stille	●	●
	Andre funksjoner	Samsung SmartThings	●
MDS (bevegelsessensor)		-	-
Innendørstemperaturdisplay		●	●
Display På/Av		●	●
Beep På/Av		●	●
Auto Changeover		●	●
Automatisk omstart		●	●

Tilbehør



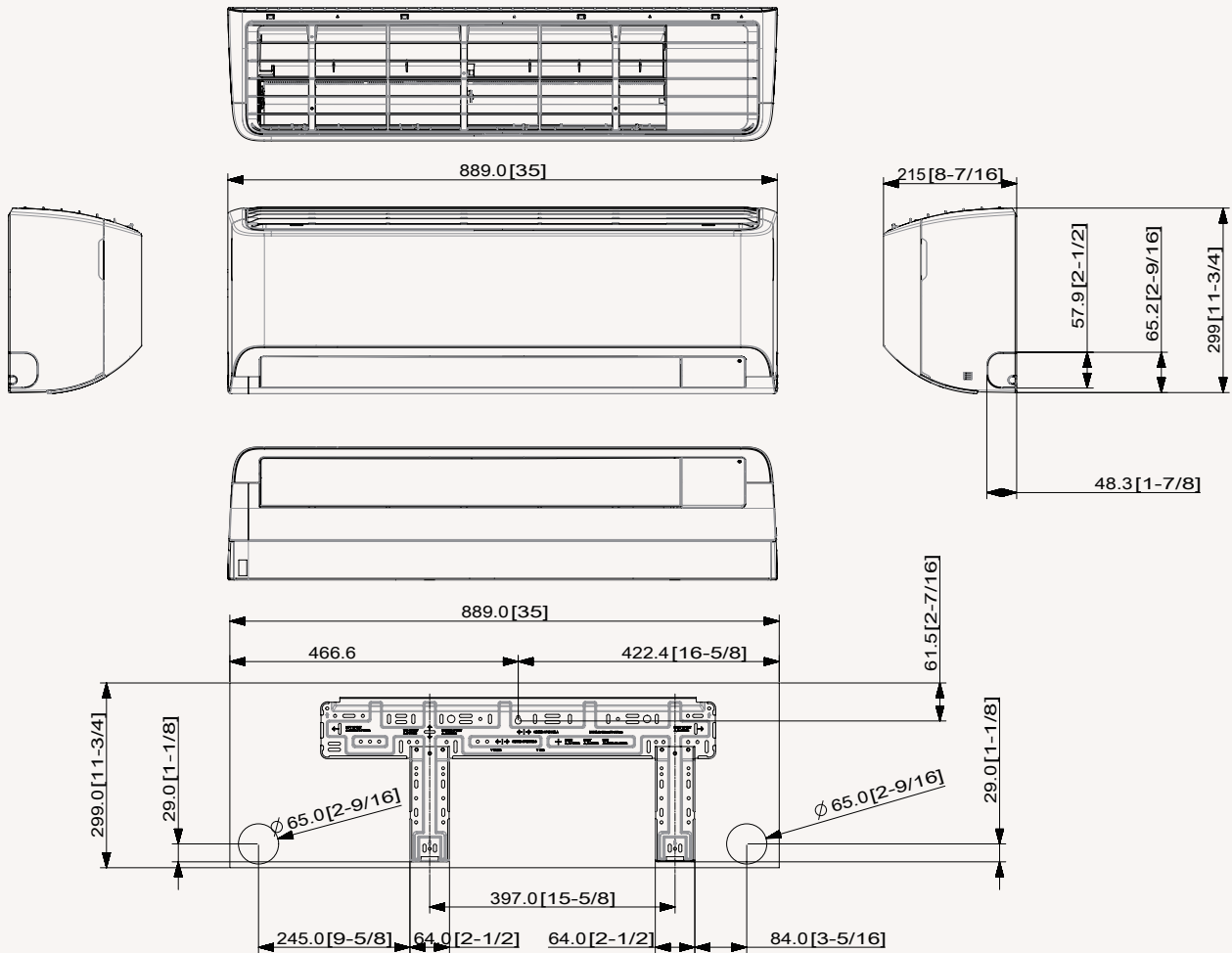
Trådløs fjernkontroll (inkludert)	Avansert kablet kontroll ³	Enkel kontroll ³	Touchkontroll ³
	MWR-WG00JN/MWR-WG00KN	MWR-SH00N	MWR-SH11N

³ MIM-A00N-grensesnitt er nødvendig for tilkobling til kablede fjernkontroller.

Målskisser

Nordic Geo - Innendørs

AR09/12TXFYBWKNEE



Nordic Geo - Utendørs

AR09TXFYBWKXEE

